

全天候型測定データ記録装置

KADEC21 - MIZU

入力信号

水位

雨量

機能一覧

TRON OS

搭載

電池残量

メーター機能

CFカード*

転送

Eメール

転送

簡易警報

メール

水位

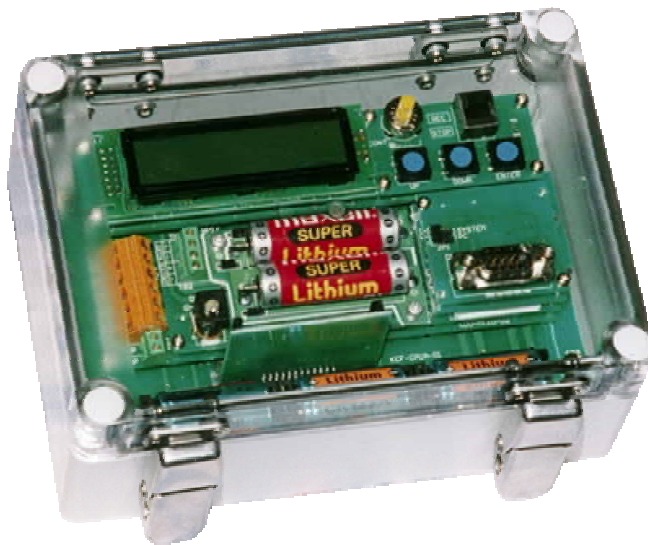
オフセット機能

波浪

平均化機能

気象庁検定対応

雨量計



*クリアケースはカタログ用イメージです

水位・雨量を同時に測定 & シンプルな操作性

優れた動作温度範囲

KADEC21シリーズは、-25～80℃まで温度環境に対応。
計測フィールドを選びません。

低消費電力動作による長期電池動作を実現

TRON OSによる徹底した低消費動作化をはかり、内蔵電池のみで
約300日間以上の連続測定を実現。¹
電池残量が、ひと目でわかる電池残量レベルメーター機能搭載。

水位・雨量同時記録で、水位変動のデータ処理に強い

瞬時水位・雨量を同時記録することにより、降雨による水位変動
が簡潔に判断可能。ダムや河川などの水位測定に効果を発揮し
ます。

波浪を平均化処理(波消し機能)

水位変化の多い河川などでは、水位を瞬時値で測定しますと正確
なデータは得られないことがあります。
波消し機能は、記録する測定インターバルの他に平均化時間を設
定して、平均値データを算出し記録します。

LCD表示、3ボタンによる簡単操作

直感的に操作できるUP / DOWN / ENTERの3ボタンだけで簡単メ
ニュー操作。
また、REC/STOPスイッチを操作するだけで記録開始 / 停止ができ
ます。

CFカードにデータ転送 (Cモデル)

CFカードにデータ転送をでき、設置現場で簡単にデータ回収できま
す。
また、CFカードをメモリ媒体として使用することができ長期記録によ
るメモリ不足の心配がありません。²

Eメールで自動データ送信 (N2モデル)

Eメールによるデータ自動送信に対応。³
あらかじめ設定しておいたアドレスに定期送信(5・10・60分・24時
間間隔)でデータを自動送信します。
また、簡易警報メールを搭載しており、各Ch毎に警報値を設定、パ
ソコンや携帯電話などに警報メールを送信可能。

1: 測定インターバルにより変動します。

2・3: CFカード転送機能とEメール転送機能は同時に使用できません。ご購入時にモデ
ルを指定してください。

測定仕様(全モデル共通)

水位測定 (Ch1)	接続センサ	半導体ゲージ式水位センサ
	測定範囲	0~20m(標準)、1、10、50、100m 任意の水位に対応可
	分解能	1mm(20m標準仕様)
	測定精度	測定精度:±0.1%FS
	その他機能	水位オフセット機能(-999.99~+999.99m) 波浪の平均化機能
雨量測定 (Ch2)	接続センサ	転倒マス式雨量計または、接点信号出力センサ
	記録内容	インターバル間の積算雨量
	入力パルス	無電圧接点パルス(接点抵抗100 以下) 有電圧接点パルス(3V以上) パルス幅(オン時0.3秒以上、オフ時0.5秒以上)

標準水圧式水位計仕様

圧力レンジ	1.75、10、20、50 mH2O 保証耐圧力:400%FS
印加電圧	5V
出力電圧	50mV(20mH2O標準センサ時)
精度	±0.1%FS
温度範囲	使用温度範囲:0~+70
ケーブル	30m標準、50m、100m(オプション)
寸法/材質	24mm SUS及びチタン

標準雨量計仕様(気象庁検定可)

検出方式	転倒マス方式
受水口径	200mm 1転倒雨量:0.5mm
精度	20mm以下(±0.5mm以内) 20mm以上の雨量(±3%以内)
接点	リードスイッチまたは、水銀スイッチ 接点時間:0.1秒
測定範囲	最大150mm/毎時
寸法/材質	約 210 x 450mm/約3.5Kg

センサーケーブル

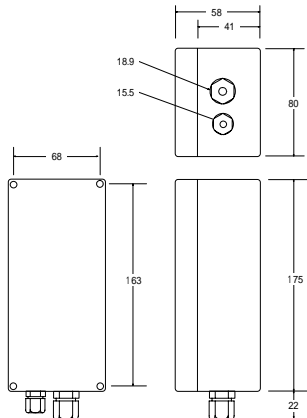
雨量計ケーブル	NRH-CA-RAIN-1P010 2芯ケーブル 標準10m
---------	--------------------------------

本体仕様

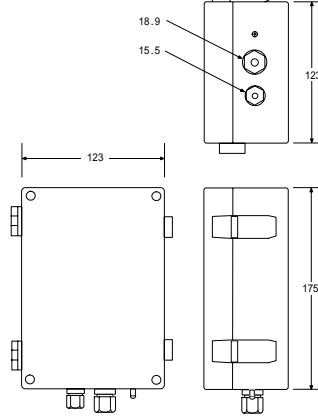
形式	標準モデル KADEC21-MIZU	CFカードモデル KADEC21-MIZU-C	Eメールモデル KADEC21-MIZU-N2
測定インターバル	1~6、10、12、15、20、30秒	1~6、10、15、20、30分	1~6、8、12、24時間 有電圧外部トリガによる測定動作
メモリ	97,280要素(水位のみ約675日分/10分間隔) 不揮発性メモリ(バッテリーバックアップ不要) メモリスクロール記録方式		
メモ機能	メモ数:6個 文字数:16文字 取扱文字:ローマ字、カタカナ、記号		
通信機能	RS-232Cシリアルインターフェイス(モデムコントロール機能付) / DSUB9ピンオスコネクタ		
通信速度	300、600、1200、2400、4800、9600、19.2K、38.4K、57.6K、115.2Kbps		
表示器	キャラクタLCD表示器 16文字 x 2行		
操作キー	押しボタンキー3個(UP/DOWN/ENTER) スライドスイッチ1個([REC]測定開始/[STOP]測定中断) LCD表示コントラスト調整ボリューム		
ブレイク機能	記録動作前に外部機器の電源をON/OFFする機能 設定可能範囲1~59分(初期値OFF)		
アフタースタート機能	指定した月日時分から測定動作が開始(初期値はOFF)		
RTC調整機能	タイマー機能の進みおよび遅れの調整機能		
電池残量メーター	内蔵電池の残量を計算によってLCD表示器に10段階で出力		
CFカード機能	対応メモリ	コンパクトフラッシュ型カード(CFカード)	
	記憶容量	使用するCFカードに依存 最大2GBまで対応	
	記録形式	MS-DOSフォーマット	
	転送機能	コマンドまたは、キー操作によるデータ転送 CFカードへ自動データ転送	
Eメール機能	使用電源	CR123A x 3本	
	転送間隔	5、10、60分、24時間間隔	
	通信方式	CDMA2000 1X パケット交換方式	
	通信速度	上り14.4kbps、下り14.4kbps	
	データ送信	Eメールにデータを添付送信 データ送信先最大6箇所	
警報メール	測定インターバルで簡易警報メールを送信(瞬時送信ではありません) 警報基準最小・最大値をチャンネル毎に設定 警報送信先最大6箇所(データ転送とは別途) 外部バッテリー(鉛シール蓄電池を推奨) 約12V/6Ah鉛シール蓄電池使用時、 24時間間隔送信で約1年間送信可能 (送信間隔・データ数により変動)		
記録部消費電流	測定時動作電流:20mA(表示器OFF時) / 待機時電流:0.06mA / 通信動作電流 :25mA		
記録部使用電源	リチウム電池パック NRH-B6:ネジ固定方式(旧型番KDC-B6) 専用電池ホルダー用電池(CR123A x 2本) / 専用ACアダプタ(DC9V)		
搭載OS	I-TRON(リアルタイムOS)採用により各機能が独立して動作		
動作温度	-25 ~ +80		
寸法/重量	175W x 80D x 58H/800g(突起物含まず)		175W x 125D x 75H/800g(突起物含まず)

外形寸法図

KADEC21-MIZU



KADEC21-MIZU-C / N2



お問い合わせ先

製造元 ノースワン 株式会社
 販売元 タマヤ計測システム株式会社

〒140-0013 東京都品川区南大井6-3-7
 アーバンネット南大井ビル7F
 TEL 03-5764-5561 FAX 03-5764-5565
 Http://www.tamaya-technics.com

取り扱い代理店

このカタログ記載の仕様、デザイン等は技術改善等により、予告なく変更する場合がありますが、予めご了承ください。
 KADECは、ノースワン株式会社の登録商標です。
 製品の保守・定期点検・修理に関するお問い合わせは、お手数ですが弊社までお願いします。
 製品購入にあたっては、弊社営業担当または取扱店にご用命ください。また、設置・操作指導を依頼する場合は、商品価格以外に別途費用が発生します。詳しくは、当社営業担当または取扱販売店にお問い合わせください。