

# KADEC21- MeMini

無電源総合気象観測装置 KADEC21-MeMiniは、風向風速・外気温度・湿度・雨量・積雪深の各気象データを集録するためのデータロガーです。従来の総合気象観測装置では実現不可能とされていた、商用電源の無い場所で、記録計内部電池だけで10ヶ月以上連続測定ができます。

入力信号

風向・風速 温度・湿度 雨量 積雪

機能一覧

TRON OS  
搭載

電池残量  
メーター機能

CFカード\*  
転送

Eメール  
転送

簡易警報  
メール

風向

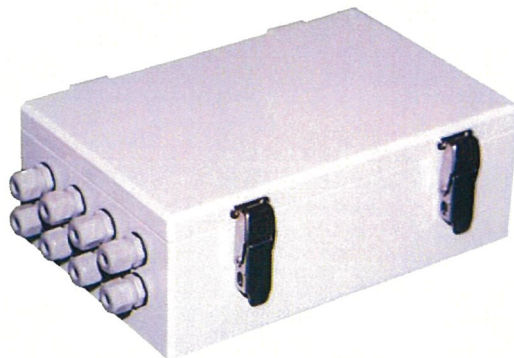
風速

温度

湿度

雨量

積雪



## 総合気象測定で記録要素毎に可変インターバルを実現！

### 6種類の気象要素に対応

従来は要素毎に複数台の記録が必要でしたが、1台の記録計で風向・風速、温度、湿度、積雪、雨量の気象要素に対応

### 優れた動作温度範囲

KADEC21シリーズは、-25~80°Cまで温度環境に対応。計測フィールドを選びません。

### LCD表示、3ボタンによる簡単操作

直感的に操作できるUP/DOWN/ENTERの3ボタンだけで簡単メニュー操作。また、REC/STOPスイッチを操作するだけで記録開始/停止ができます。

### CFカードにデータ転送 (Cモデル)

CFカードにデータ転送をでき、設置現場で簡単にデータ回収できます。また、CFカードをメモリ媒体として使用することができ長期記録によるメモリ不足の心配がありません。※2

### 可変インターバル機能

積雪は1時間、風向風速は10分といった、要素毎に記録インターバルを設定可能。

### USBインターフェイスを標準搭載

CFカードモデル、Eメールモデル共にUSBを標準で搭載。パソコンと接続する際に、USBtoRS232C変換ケーブルが不要になりました。

### 気象庁検定取得可能なセンサーに対応

使用するセンサーは気象庁検定取得可能なセンサーを採用していますので、必要に応じてご用命ください。

### Eメールで自動データ送信 (N2モデル)

Eメールによるデータ自動送信に対応。※3  
あらかじめ設定しておいたアドレスに定期送信(5・10・60分・24時間間隔)でデータを自動送信します。  
また、簡易警報メールを搭載しており、各Ch毎に警報値を設定、パソコンや携帯電話などに警報メールを送信可能。

※1:測定インターバルにより変動します。

※2・3:CFカード転送機能とEメール転送機能は同時に使用できません。ご購入時にモデルを指定してください。

■測定仕様

風向風速	サンプリング	1秒固定
	記録内容	平均風向、平均風速(2要素) 瞬間最大風速、風向、起時(3要素) ※1
	測定範囲	風向:0~20K $\Omega$ (0~360°) 風速:0~1KHz(0~100m/s)
	測定精度	風向:±0.2%以内 ※2 風速:±0.2m/s ※3
温度	記録内容	風向:1° 風速:0.1m/s
	測定範囲	インターバル時の瞬時値(1要素) 入力範囲:-200~200°C
	測定精度	測定精度:±0.2°C
	測定分解能	分解能:0.01°C
対応素子	JIS Pt100 $\Omega$ /0°C(新JIS)	

湿度	記録内容	インターバル時の瞬時値(1要素)
	湿度計用電源	DC9V
	測定湿度範囲	湿度:0~100% → 0~1V
	測定精度	測定精度:±0.1%
積雪	記録内容	分解能:0.1%
	測定範囲	インターバル時の瞬時値(1要素)
	測定精度	0~1000cm
	測定分解能	±1cm
雨量	記録内容	1mm
	測定範囲	インターバル間の積算値(1要素)
	測定精度	0~5000mm
	測定分解能	0.5mm

※1:風向は0~360°の角度記録

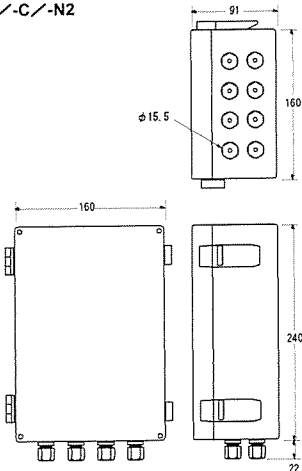
※2、3:風向風速センサ KDC-S04-05103

■本体仕様

形式	CFカードモデル KADEC21-MEmini-CF		Eメールモデル KADEC21-MEmini-N2	
	記録インターバル	1分、2分、3分、4分、5分、6分、10分、20分、30分 1時間、2時間、3時間		
メモリ	97,280要素 不揮発性メモリ(バッテリーバックアップ不要) メモリスクロール記録方式			
メモ機能	メモ数:6個 文字数:16文字 取扱文字:ローマ字、カタカナ、記号			
通信機能	USB/Mini-Bコネクタ			
通信速度	300、600、1200、2400、4800、9600、19.2K、38.4K、57.6K、115.2Kbps			
表示器	キャラクタLCD表示器 16文字×2行			
操作キー	押しボタンキー3個(UP/DOWN/ENTER) スライドスイッチ1個([REC]測定開始/[STOP]測定中断) LCD表示コントラスト調整ボリューム			
プレタイマー機能	記録動作前に外部機器の電源をON/OFFする機能 設定可能範囲1~59分(初期値OFF)			
アフタースタート機能	指定した月日時分から測定動作が開始(初期値はOFF)			
RTC調整機能	タイマー機能の進みおよび遅れの調整機能			
電池残量メーター	内蔵電池の残量予測値をLCD表示器に10段階で表示			
カード機能	対応メモリ	CFカード		
	記憶容量	FAT(FAT16)		
	記録形式	Windows標準フォーマット		
	転送機能	キー操作によるデータ転送 自動データ転送		
	使用電源	CR123A×3本		
Eメール機能	転送間隔	5、10、60分、24時間間隔		
	通信方式	CDMA2000 1X パケット交換方式		
	通信速度	上り14.4kbps、下り14.4kbps		
	データ送信	Eメールにデータを添付送信 データ送信先最大6箇所 測定インターバルで簡易警報メールを送信 (瞬時送信ではありません)		
	警報メール	警報基準最小・最大値をチャンネル毎に設定 警報送信先最大6箇所(データ転送とは別途) 外部バッテリー(鉛シール蓄電池を推奨)※ 約12V/6Ah鉛シール蓄電池使用時、 24時間間隔送信で約1年間送信可能 (送信間隔・データ数により変動)		
使用電源	約12V/6Ah鉛シール蓄電池使用時、 24時間間隔送信で約1年間送信可能 (送信間隔・データ数により変動)			
記録部消費電流	測定時動作電流:30mA(ピーク300mA、表示器OFF時) / 待機時電流:0.06mA / 通信動作電流 :25mA			
記録部使用電源	CR123A×6本			
搭載OS	I-TRON(リアルタイムOS)採用により各機能が独立して動作			
動作温度	-25°C~+80°C			
寸法/重量	240W×160D×91H/(突起物含まず)、1.5Kg			

■外形寸法図

KADEC21-MEmini/-C/-N2



■取り扱い代理店

■お問い合わせ先

タマヤ計測システム株式会社  
〒140-0013東京都品川区南大井6-3-7  
TEL 03-5764-5561 FAX 03-5764-5565  
<http://www.tamaya-technics.com>