

## Bluetooth対応

タマヤLC-4000はケーブルレス(Bluetooth仕様)のデータコレクターです



### 《特長》

- トリンブルのデジタルレベル DiNi シリーズをはじめトプコン、ソキア、ライカのデジタルレベルとオンライン接続可能です。  
※接続機種は仕様欄参照。  
RS-232C ケーブルと無線(Bluetooth)の接続が可能です。
- デジタルレベル以外のレベルでは、後視距離・標尺の読みをキー入力でき、また「視準線の点検」で制限を超えたとき「調整値」を表示します。
- 各種警報：標尺上下の読定範囲・観測距離・視準線のチェック制限・水準作業の往復差制限等を超えた場合に警報が鳴ります。
- 観測開始および終了時、内蔵時計から時刻を自動的に取り込み記録します。  
内蔵時計は **GPS により定期的に時刻が補正されます。**
- 水準測量で往復の指定ができます。復路観測で固定点および水準点に到着したとき往復差の制限チェックができます。
- タマヤ水準測量用成果表作成プログラム LC-3000PRO を採用することによりパソコンから各種帳票作成、印刷ができます。LC-3000PRO は電子納品対応プログラムです。
- **テンキーボードが付き**、数値入力が楽になりました。
- **急速3時間充電。**  
※**当社 LC-3000 比約1/4の充電時間を実現。**

### 《内蔵プログラム》

視準線の点検

コンペンセーターの機能点検

一等、1級水準測量

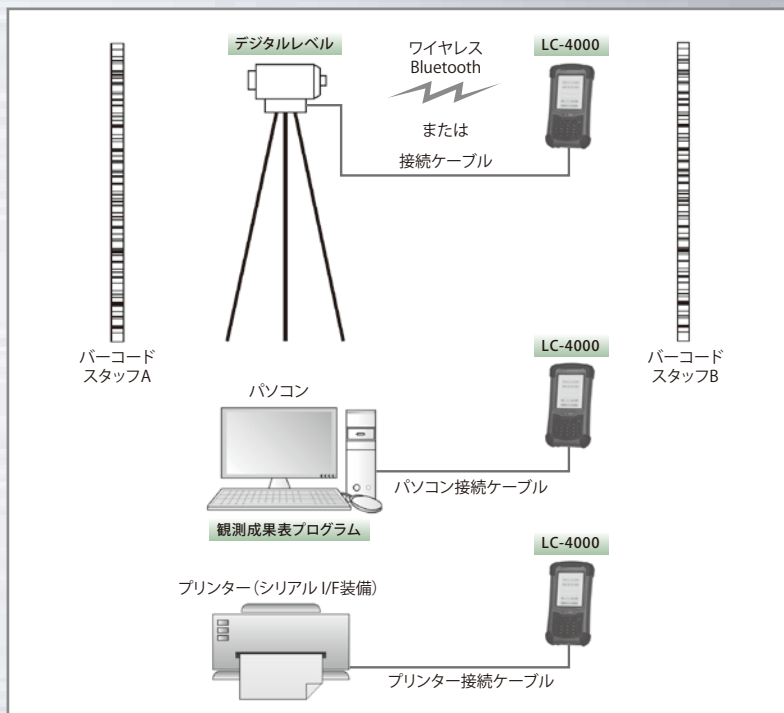
二等、2級水準測量

3、4級水準測量

記録データ確認

手簿データ出力

### 《構成》

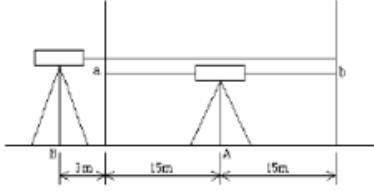


# LC-4000 タマヤ水準測量用データコレクター

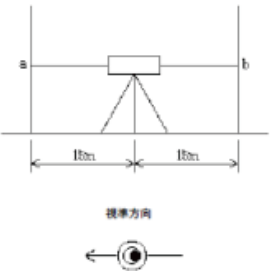
## プリントアウト例

自水準点No.		4363 至水準点No.		4364 (I)		PAGE=TM 10		
観測日: 2014/05/01		観測時刻: 15 H 41 M		気温= 20°C				
測器: DiNi 0.3		番号: 123456		観測者: TAMAYA				
標尺: LD13		番号: 12345		12346				
天候: 晴		風力: 和風		風向: SW				
No	距離	B1	F1	h1	F2	B2	h2	n
1	6	1.7406	1.8058	-0.0652	1.8059	1.7405	-0.0654	1
2	16	0.4047	2.2153	-1.8106	2.2154	0.4045	-1.8109	1
3	18	0.8448	2.7176	-1.8728	2.7174	0.8448	-1.8726	1
4	19	0.3850	2.3206	-1.9356	2.3208	0.3840	-1.9356	1
5	24	0.4428	2.4006	-1.9578	2.4005	0.4428	-1.9577	1
6	22	0.5298	2.6156	-2.0858	2.6156	0.5296	-2.0860	1
7	17	0.6743	2.4703	-1.7960	2.4705	0.6739	-1.7966	1
8	15	0.4525	2.4226	-1.9701	2.4226	0.4524	-1.9702	1
自水準点No.		4363 至水準点No.		4364		15 H 50 M 19°C		
固定点No. 1		sd=137	SD=137	sh=-13.4945	SH=-13.4945	平均気温= 19.5°C		
9	25	0.3690	2.7260	-2.3570	2.7261	0.3686	-2.3575	1
10	13	0.4492	2.4417	-1.9925	2.4416	0.4493	-1.9923	1
11	17	0.5361	2.2793	-1.7432	2.2794	0.5360	-1.7434	1
12	24	0.7180	2.7499	-2.0319	2.7496	0.7181	-2.0315	1
13	15	0.4102	2.1506	-1.7404	2.1506	0.4101	-1.7405	1
14	16	0.5561	2.3383	-1.7822	2.3383	0.5561	-1.7822	1
15	18	0.4477	2.4495	-2.0018	2.4495	0.4476	-2.0019	1
16	20	0.4332	2.5821	-2.1489	2.5821	0.4330	-2.1491	1
自水準点No.		4363 至水準点No.		4364		16 H 11 M 19°C		
固定点No. 2		sd=148	SD=285	sh=-15.7981	SH=-29.2926	平均気温= 19.3°C		
17	20	0.3557	2.8657	-2.4324	2.8653	0.3527	-2.4326	1
18	18	0.4022	2.5955	-2.1933	2.5954	0.4023	-2.1931	1
19	14	0.8219	2.2086	-1.3867	2.2085	0.8219	-1.3866	1
20	20	0.3752	2.6107	-2.2355	2.6105	0.3756	-2.2349	1
21	17	0.5883	2.3695	-1.8012	2.3693	0.5886	-1.8007	1
22	26	0.3717	2.7195	-2.3478	2.7196	0.3713	-2.3483	1
自水準点No.		4363 至水準点No.		4364		16 H 30 M 18°C		
固定点No. 1		sd=115	SD=400	sh=-12.3966	SH=-41.6892	平均気温= 19.0°C		
139940		S2=		T2=				
		SS=		MT=				
(II)=S.P.								

自水準点No.		4363 至水準点No.		4364 (I)		PAGE=TM 1		
観測日: 2014/05/01		観測時刻: 17 H 19 M		気温= 20°C				
測器: DiNi 0.3		番号: 123456		観測者: TAMAYA				
標尺: LD13		番号: 12345		12346				
天候: 晴		風力: 和風		風向: SW				
No	距離	a/b	b/a	h	b'/a'	a'/b'	h'	n
A		1.49636	1.43370	0.06266	1.46375	1.52635	0.06260	1
sh=0.06263								
B		1.50331	1.56606	0.06275	1.49751	1.43471	0.06280	1
観測時刻: 17 H 20 M		気温= 20°C		平均気温= 20.0°C				
sh=0.06278		SH=0.00015						
562257								



自水準点No.		4363 至水準点No.		4364		PAGE=TM 1		
観測日: 2014/05/01		観測時刻: 17 H 22 M		気温= 20°C				
測器: DiNi 0.7		番号: 223456		観測者: TAMAYA				
標尺: LD13		番号: 12345		12346				
天候: 晴		風力: 和風		風向: SW				
No	距離	a/b	b/a	h	b'/a'	a'/b'	h'	n
←		1.3694	1.2529	0.1165	1.2541	1.3705	0.1164	K
sh=0.1165								
←		1.2530	1.3694	0.1164	1.3706	1.2542	0.1164	K
観測時刻: 17 H 25 M		気温= 20°C		平均気温= 20.0°C				
sh=0.1164		SH=0.0001						
190378								



自水準点No.		308 至水準点No.		307 (II)		PAGE=TM 8		
観測日: 2014/05/01		観測時刻: 17 H 28 M		気温= 20°C				
測器: DiNi 0.7		番号: 223456		観測者: TAMAYA				
標尺: LD13		番号: 12345		12346				
天候: 晴		風力: 和風		風向: SW				
No	距離	B1	F1	h1	B2	F2	h2	n
1	38	0.440	1.235	-0.795	0.440	1.234	-0.794	1
2	51	2.487	2.511	-1.734	0.597	2.331	-1.734	1
3	50	2.512	1.205	1.307	2.511	1.205	1.306	1
4	44	1.481	1.407	0.074	1.481	1.406	0.075	1
5	43	0.425	1.186	-0.761	0.425	1.186	-0.761	1
自水準点No.		308 至水準点No.		307		17 H 32 M 19°C		
固定点No. 1		sd=175	SD=175	sh=-0.175	SH=-0.175	平均気温= 19.5°C		
5	37	2.916	1.203	1.713	2.916	1.203	1.713	1
6	42	0.597	2.331	-1.734	0.597	2.331	-1.734	1
7	42	1.495	1.706	-0.211	1.495	1.706	-0.211	1
8	41	1.520	1.512	0.008	1.520	1.512	0.008	1
9	42	1.635			1.635			1
10	42	1.677	1.435	0.242	1.677	1.434	0.243	1
11	42	2.085	1.141	0.944	2.085	1.141	0.944	1
12	46	1.895	1.470	0.425	1.895	1.469	0.426	1
13	38	1.540	1.708	-0.168	1.539	1.708	-0.169	1
自水準点No.		308 至水準点No.		307		17 H 35 M 19°C		
固定点No. 1		sd=330	SD=505	sh=1.220	SH=1.045	平均気温= 19.3°C		
768271		S2=		T2=				
		SS=		MT=				
(I)=S.P.								

## 仕様

表示	サイズ: 3.5" VGA(480×640 ピクセル) タイプ: 半透過型液晶ディスプレイ、タッチスクリーン
入力	タッチパネルおよび数字キーパッド
通信	RS-232C または Bluetooth: デジタルレベルからデータ入力 RS-232C: コンピューターまたはプリンターへ手簿データ出力 USB: コンピューターへ手簿データ出力
メモリー容量	8GB の本体フラッシュメモリー 点検および全等級: 200 万測点以上
適応電子水準儀	1、2、3、4 級、点検: ツァイス DiNi 11、12、トリンプル DiNi 0.3 2、3、4 級、点検: ツァイス DiNi 21、22、トリンプル DiNi 0.7 トプコン DL-103R、DL-502、DL-503 ソキア SDL30、SDL50、ライカ SPRINTER
時計	RTC: GPS により補正
GPS	Chipset: SiRF Star. IV
付属機能	バックライト・音量の調節、バッテリー残量表示
電源	3.7V 5600mAh 充電式リチウムイオンバッテリー
充電時間	約 3 時間
使用時間	連続約 10 時間以上 (バックライトオフ状態)
サイズ	89(W)×178(H)×30(D)mm
重量	0.53kg
付属品	キャリングケース、着脱型首下げベルト