

徹底した機能性の追求が、  
 小型(当社比2/3)、軽量(当社比1/5)を実現。  
 光パルスによる無接触方式(実用新案取得)が  
 耐久性の向上と高精度を実現。

さらに充実—————

## 船舶用風向風速計 MARINE VANE FV-301



# MARINE VANE FV-301

### 小型、軽量化により 取付けが楽に

発信器に、プラスチック成型部品を採用して小型(当社比容積約2/3)、軽量(当社比重量約1/5)を実現したため、取付けがたいへん楽になりました。

### ポリカーボネイト採用で 耐候性の向上したプロペラ

風速検出部のプロペラは、ガラス繊維入りポリカーボネイト樹脂を使用しているため、軽量で耐候性に優れています。

### 新開発の無接触方式が 耐久性と精度をアップ

風速検出部は、光ファイバーと発・受光素子を使用した計測方法で、スリップリングを取り除いた新開発の無接触方式(実用新案取得)を採用し、風向検出部は新たに8ビットエンコーダを採用しました。そのため、耐久性や精度の信頼性がより向上しました。

### アナログ表示化で 見やすくなった指示器

平均風速はデジタル表示、瞬間風向と瞬間風速はLEDによるアナログ表示、と使い分けているため、指示器は見やすくなっています。



### m/sとktsの切替えが できる風速表示

### 風速の数字表示は 10分間の平均風速値

### 夜間航行時に有利な 表示部の照明調整が できるリモコン

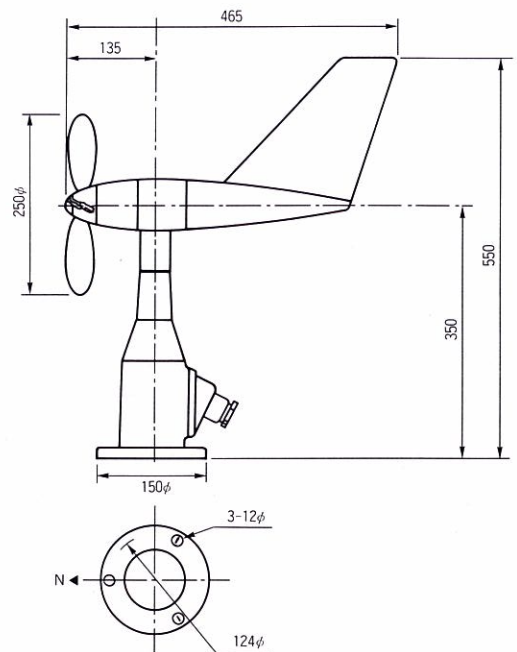
(オプション)

# MARINE VANE **FV-301**

## ■発信器の仕様

方式	風向検出部：アブソリュート式エンコーダ型、8ビットグレイコード 風速検出部：光パルスによる無接触式
出力	風向：256分割 8ビットグレイコードシリアル信号 風速：24パルス/1回転のパルス信号
起動	風向：2m/s以下 風速：2m/s以下
耐風速	最大瞬間風速 90m/s
測定範囲	風向：全方位 風速：2～60m/s
精度	風向：±5°以内 風速：風速10m/s以下の時±0.5m/s以下 風速10m/s以上の時±5%以下
出力	オープンコレクター 6p端子式 6芯シールド
使用温度	-40～+40℃（但し結露しないこと）
重量	約2.5kg
塗装色	マンセル記号 2.5G7/2 半艶

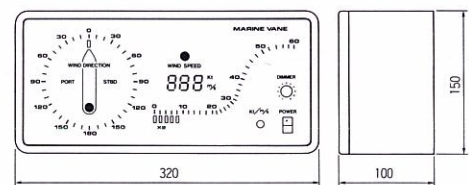
## ■発信器のサイズ (mm)



## ■指示器の仕様

方式	デジタル式 風向：LED36ドット表示（瞬間表示） 風速：LED31ドット表示 m/s、Kt切替 0～60m/s 0～60/120Kt 自動切替（×2表示） LED7セグメント 3桁（平均表示）
平均方式	風速：10分間平均処理
機能	データのサンプリングタイム：風向風速とも0.25秒 データ処理：瞬間値表示 1秒間平均値、データ更新1秒 平均値表示 10分間平均値 データ更新 6秒
輝度調整	可変抵抗器による（オプションによりリモコン可）
出力信号	カレントループシリアル信号 伝送速度1200ボー（250ms毎瞬間値）
接続	端子式 6芯シールド
電源	AC100V±10% 50/60HZ
消費電力	約20VA
環境条件	使用温度範囲：0℃～40℃ 使用湿度範囲：20%～80%（但し結露しないこと）
塗装色	2.5G7/2 半艶
重量	約2.3kg

## ■指示器のサイズ (mm)



製造元：光進電気工業株式会社



〒140-0013 東京都品川区南大井6-3-7 アーバンネット南大井ビル7F  
TEL 03-5764-5561(代) FAX 03-5764-5565

**TAMAYA** タマヤ計測システム株式会社  
〒104-0061 東京都中央区銀座4-4-4 アートビル  
TEL.03-3561-8711 FAX.03-3561-8719